

RAUMPLANER UPDATE

OKTOBER 2022

INHALT

Gutschrift der Lizenzgebühr bei Erstauftrag	1
Premiumdekore / Kalkulationsanpassung	2
Profiseite mit erweiterten Funktionen	3
Frontüberstand nach oben und unten variabel einstellbar	3
Sockel verlängert sich automatisch bei Lotrecht zum Schrank stehenden Korpusen	4
Korpusse können in der Tiefe um die Frontstärke eingekürzt werden	4
25 mm Konstruktionsböden und Inneneinteilungen	5
Genutete Rückwand in 19 mm	5
Montageplatten werden angezeigt	6
Einfügen von Aufdopplung und Abdeckplatte angepasst	6
Bezeichnung für Aufdopplungen, Abdeckplatten und Passleisten veränderbar	7
Tandembox wurde entfernt	7

GUTSCHRIFT DER LIZENZGEBÜHR BEI ERSTAUFTRAG

Sie haben noch keinen Auftrag im Raumplaner getätigt? Bei einem Auftragswert von 1000 € netto verrechnen wir Ihre Lizenzgebühr mit dem Auftragswert.

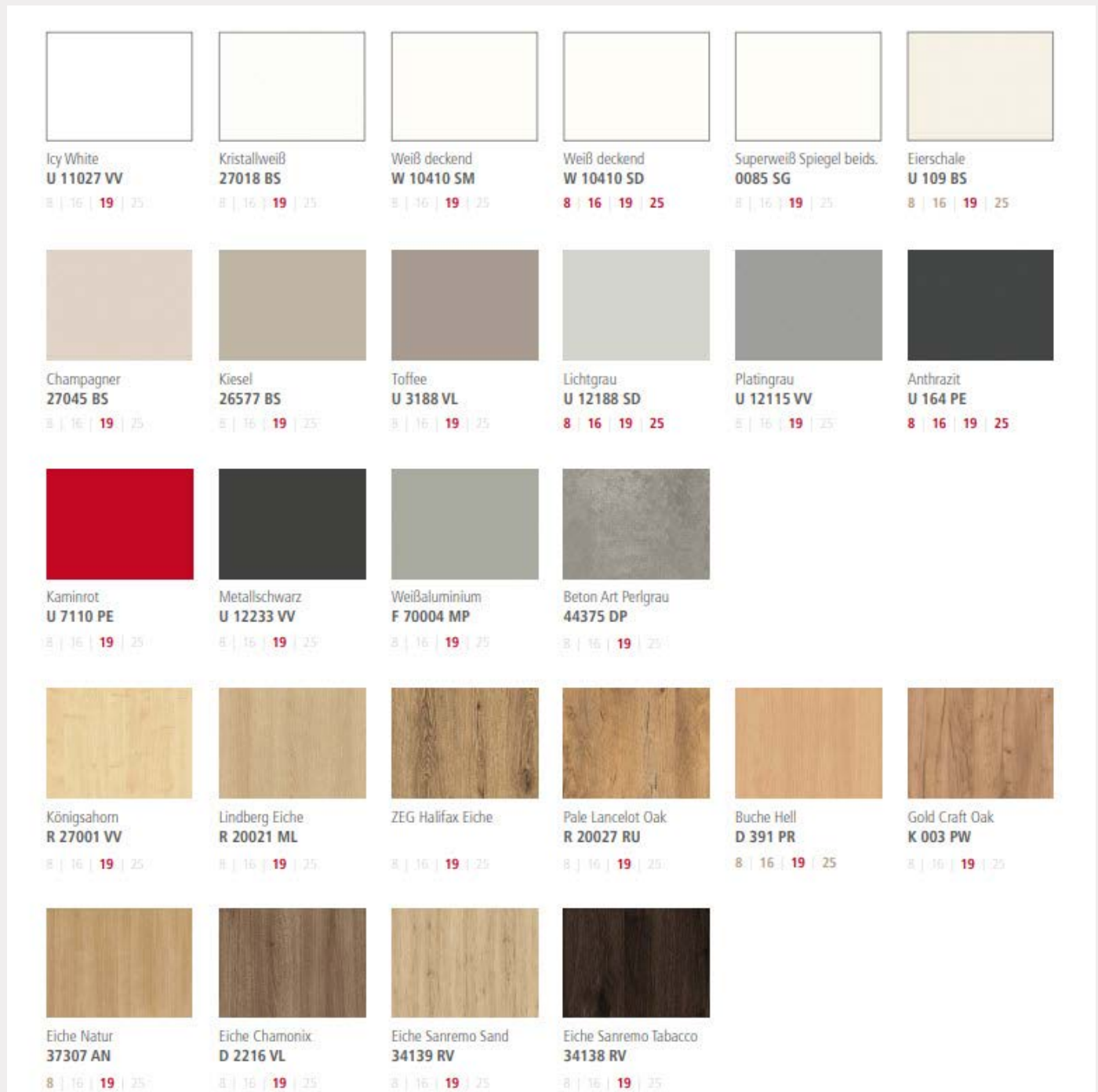
Für Rückfragen steht Ihnen unser Supportteam gerne zur Verfügung:

Telefon: +49 (07154) 8030-115

E-Mail: raumplaner@zeg-holz.de

PREMIUMDEKORE / KALKULATIONSANPASSUNG

Mit dem neuen Raumplaner Update erhalten Sie Zugriff auf unsere neue Premiumkollektion. Dekore, die entsprechend gekennzeichnet sind, fallen in die Verschnittoptimierung und bieten dadurch einen Kostenvorteil. Sie zahlen nur das, was Sie auch verbrauchen. Der Verschnitt wird wieder eingelagert und für Folgeaufträge verwendet. Zusätzlich haben wir die Kalkulation angepasst. Somit bieten die Premiumdekore in Verbindung mit der neuen Kalkulation einen Preisvorteil von bis zu 30 % im Vergleich zum letzten Update.

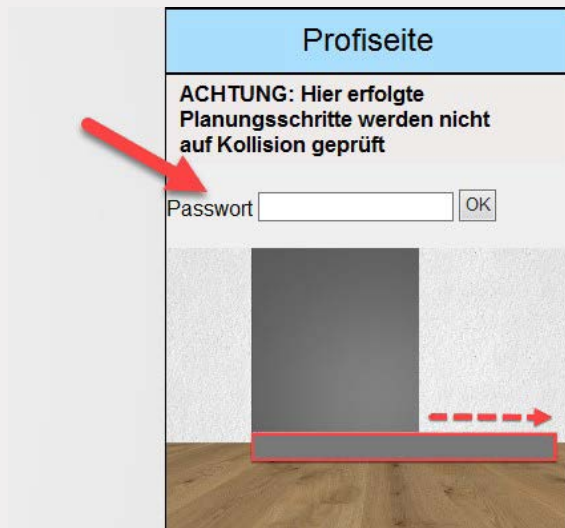


Im Laufe der kommenden Woche (KW 41) erhalten Sie unsere aktuelle Materialbrochüre in gedruckter Form. Darin finden Sie alle im Raumplaner verfügbaren Dekore, Oberflächen, Fußböden sowie Informationen rund um den Raumplaner. Digital können Sie die Brochüre auch im Raumplaner unter dem Informationspunkt im Reiter „Oberfläche“ oder auf unserer Website abrufen. Hier finden Sie die aktuelle Brochüre zum Download.

PROFISEITE MIT ERWEITERTEN FUNKTIONEN

Auf unserer Profiseite haben Sie über die normale Konfiguration hinaus Möglichkeiten, Ihren Schrank noch individueller zu konfigurieren. Unser Ziel ist es hierbei, die Profiseite mit immer neuen Inhalten zu füllen, um Ihnen tiefgreifende Konfigurationsmöglichkeiten zu eröffnen.

ACHTUNG: Da die hier zur Verfügung gestellten Inhalte den Rahmen unserer Prüfmöglichkeiten sprengen können, erfolgt auf der Profiseite weder eine Plausibilitätsprüfung noch wird hier auf Kollisionen geprüft. Bitte haben Sie Verständnis, dass wir für Planungsfehler keine Haftung übernehmen können. Bei Fragen helfen wir Ihnen natürlich bei Ihrer Planung.



Die Seite ist zusätzlich passwortgeschützt. Bei Bedarf wenden Sie sich bitte an unseren Support unter:

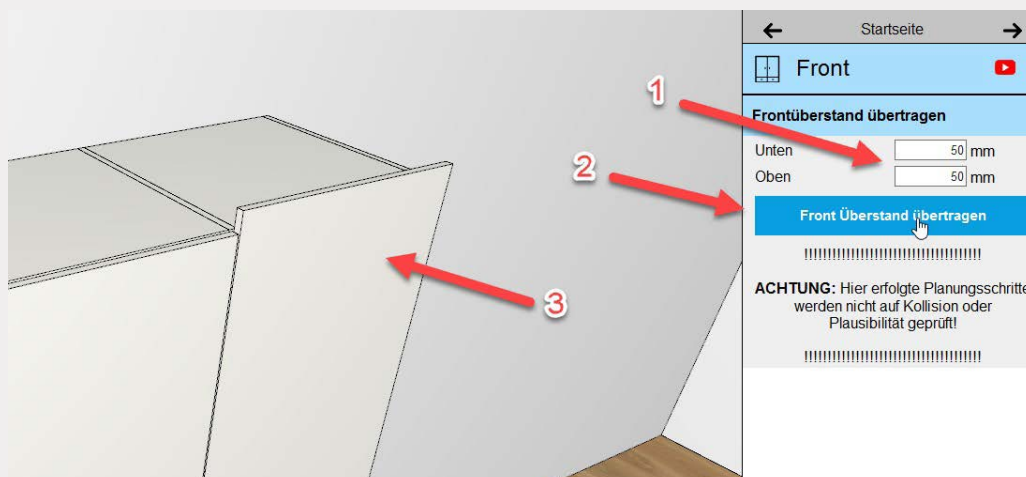
Telefon: +49 (07154) 8030-115 oder per Mail an raumplaner@zeg-holz.de

Wir stellen Ihnen das Passwort gerne zur Verfügung.

FRONTÜBERSTAND NACH OBEN UND UNTEN VARIABLEL EINSTELLBAR

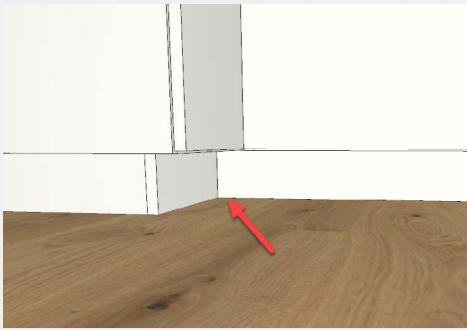
Auf unserer Profiseite haben Sie die Möglichkeit, einen Frontüberstand nach oben und unten einzustellen. Klicken Sie dazu auf „Frontüberstand übertragen“ und geben Sie anschließend den gewünschten Überstand für oben sowie unten ein. (1) Klicken Sie dann auf „Front Überstand übertragen“ (2) und dann auf die entsprechende Front. (3)

Der eingegebene Frontüberstand wird auf das aktuelle Frontmaß addiert. Bitte beachten Sie hierbei das eingestellte Fugenmaß aus welchem sich der Frontaufschlag ergibt.



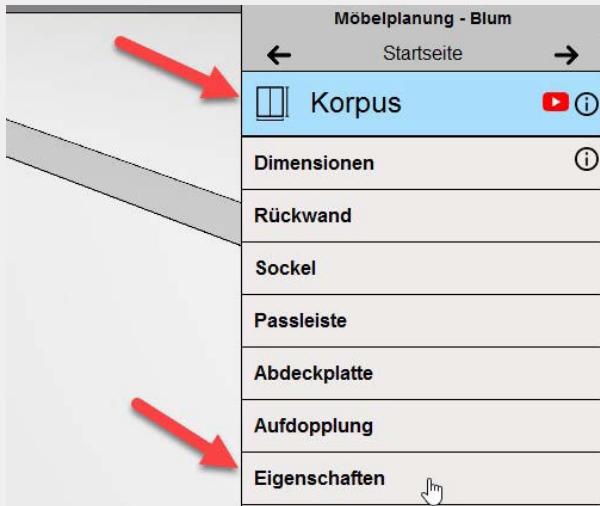
SOCKEL VERLÄNGERT SICH AUTOMATISCH BEI LOTRECHT ZUM SCHRANK STEHENDEN KORPUSSEN

Mit dem neuesten Update werden benachbarte Objekte noch besser erkannt. Wenn Sie einen Korpus frontal an die Seite eines zweiten Korpus stellen („Eckschrank“), wird das vom Programm erkannt und der Sockel wird verlängert.

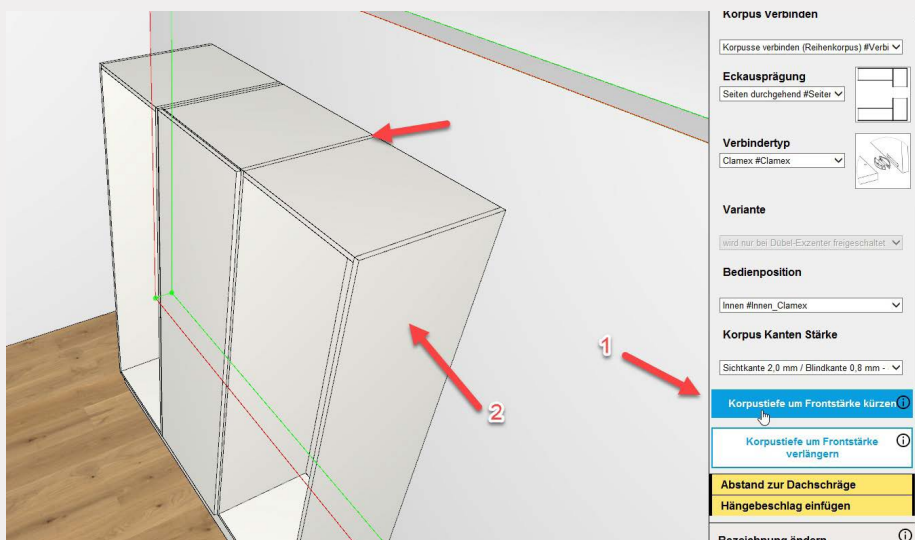


KORPUSSE KÖNNEN IN DER TIEFE UM DIE FRONTSTÄRKE EINGEKÜRZT WERDEN

Mit dem neuen Update ist es nun ebenso möglich, Korpusse mit Fronten, mit Korpusen ohne Fronten in einer Reihenbauweise zu kombinieren. Klicken Sie dazu bei „Korpus“ unter „Eigenschaften“.

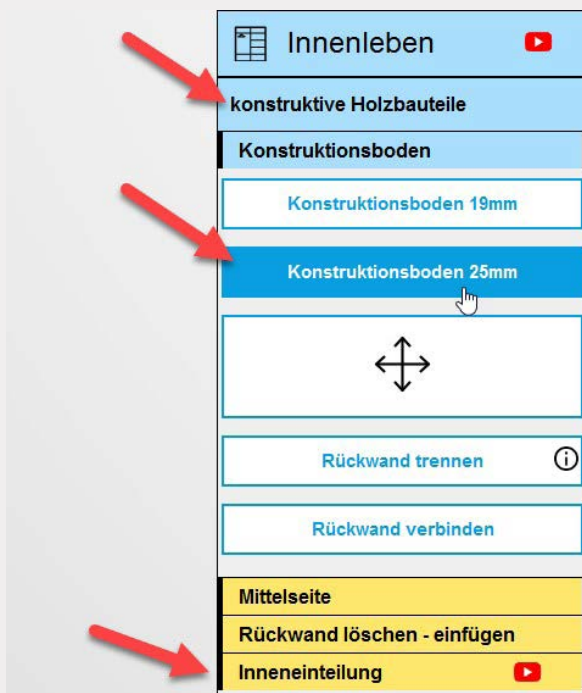


Wählen Sie anschließend „Korpustiefe um Frontstärke kürzen“ und klicken Sie dann auf den gewünschten Korpus. In folgendem Beispiel können Sie sehen, dass sich der rechte Korpus auch ohne Front mit dem mittleren Korpus verbindet.



25 MM KONSTRUKTIONSBÖDEN UND INNENEINTEILUNGEN

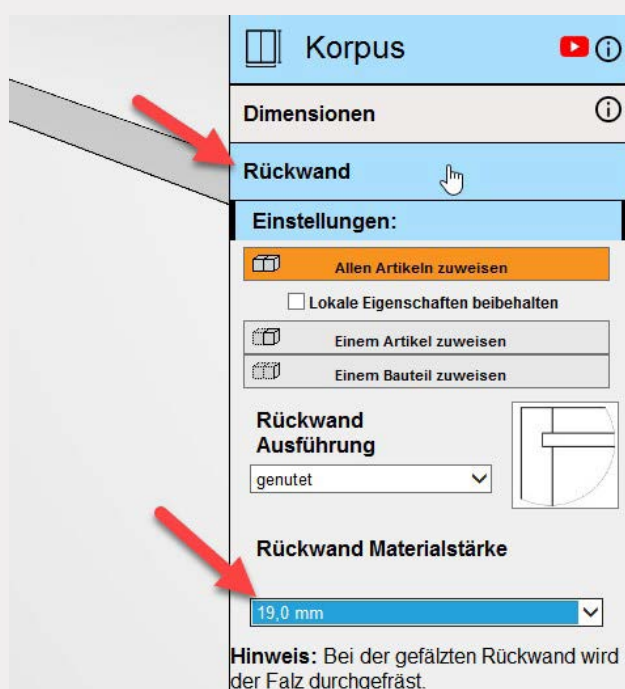
Mit dem neusten Update können Sie Konstruktionsböden und Inneneinteilungen in 25 mm Materialstärke einfügen. Sie finden die entsprechenden Varianten wie gewohnt im Reiter „Innenleben“ unter „Konstruktive Holzbauteile“.



Wir arbeiten parallel an der Implementierung von 25 mm Mittelseiten und an der 25 mm Korpusmaterialstärke.

GENUTETE RÜCKWAND IN 19 MM

Nach einigen Produktionstest können wir Ihnen ab sofort wieder die 19 mm genutete Rückwand anbieten. Diese Rückwandvariante finden Sie wie gewohnt im Reiter „Korpus“ >> „Rückwand“.



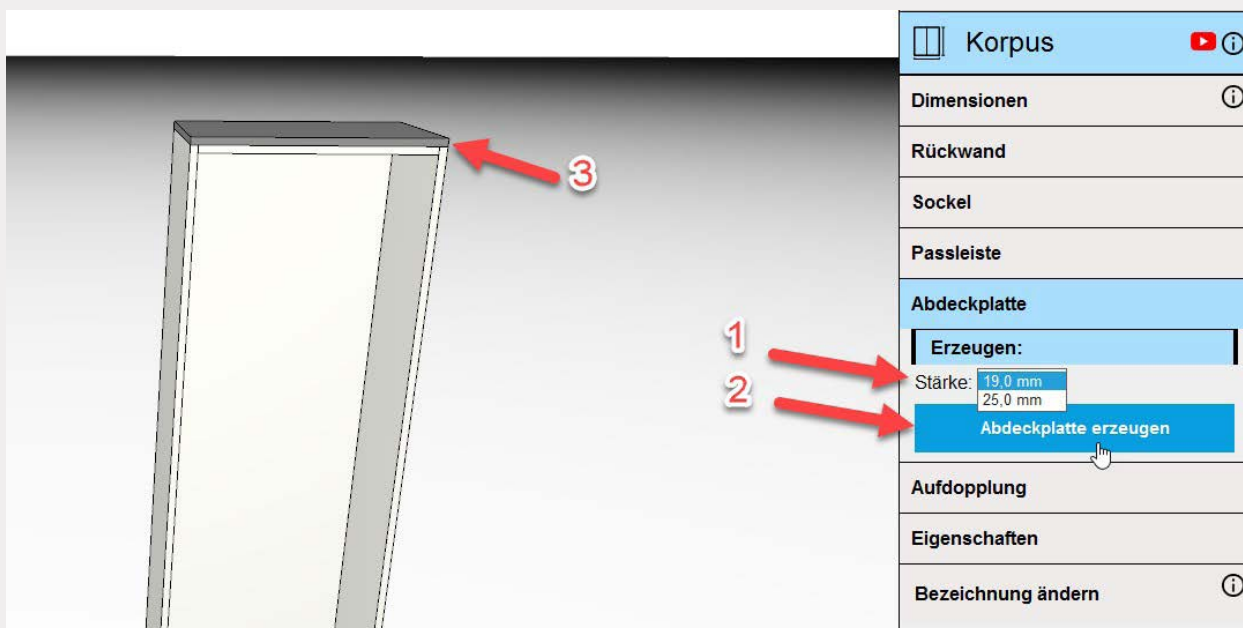
MONTAGEPLATTEN WERDEN ANGEZEIGT

Ab sofort werden die Montageplatten im Korpus angezeigt. Somit haben Sie bei der Verteilung der Fachböden einen besseren Überblick, welche Fachböden mit den Montagebändern kollidieren können.



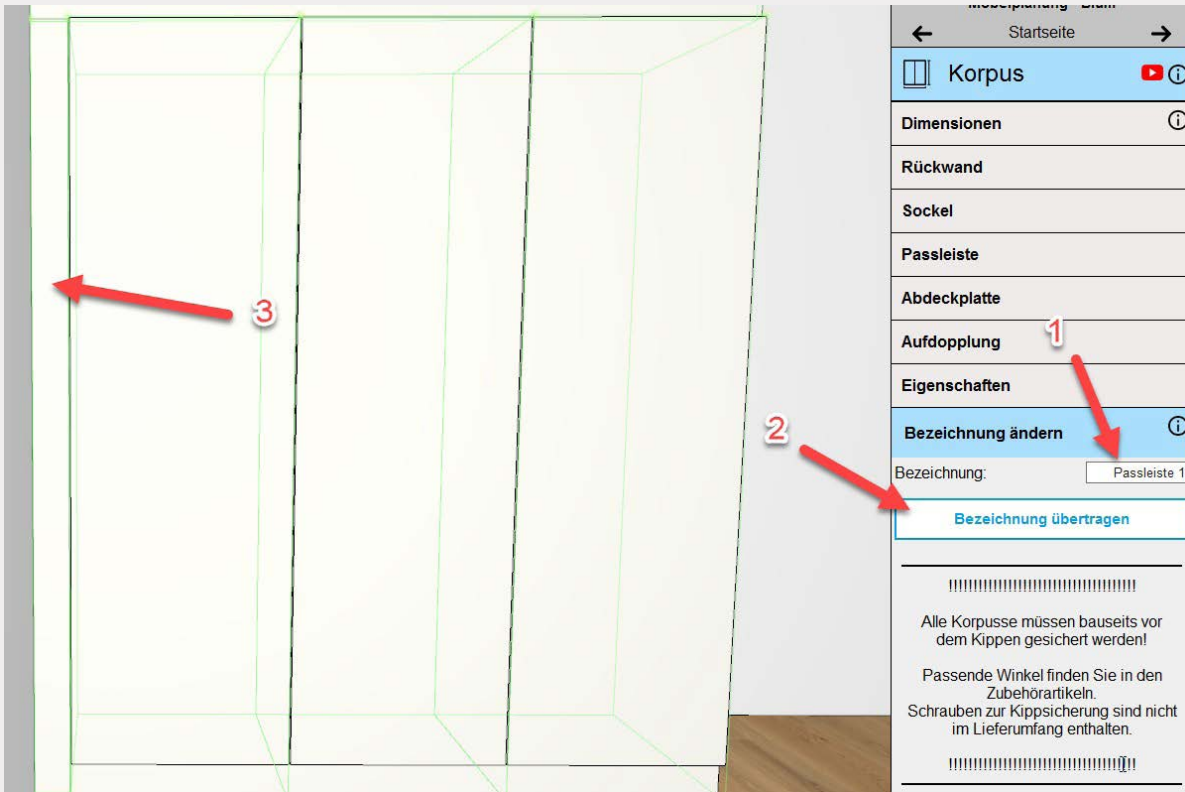
EINFÜGEN VON AUFDOPPLUNG UND ABDECKPLATTE ANGEPASST

Aufdopplungen und Abdeckplatten werden ab sofort über das gleiche Einfügeverhalten eingefügt. Wählen Sie zuerst die gewünschte Stärke aus und klicken Sie anschließend auf „Aufdopplung erzeugen“ oder „Abdeckplatte erzeugen“.



BEZEICHNUNG FÜR AUFDOPPLUNGEN, ABDECKPLATTEN UND PASSLEISTEN VERÄNDERBAR

Sie können nun zusätzlich zu den Korpusen auch die Aufdopplungen, Abdeckplatten und Passleisten selbst benennen, um Ihnen die Montage weiter zu vereinfachen. Klicken Sie dazu unter „Korpus“ >> „Bezeichnung ändern“. Anschließend geben Sie den gewünschten Namen in das Feld ein (1). Klicken Sie dann auf „Bezeichnung übertragen“ (2) und dann auf das gewünschte Bauteil (3).



Wenn Sie im Normalmodus mit der Maus über das entsprechende Bauteil fahren, können Sie unten links überprüfen, wie Sie das Bauteil benannt haben.



TANDEMBOX WURDE ENTFERNT

Da die Tandembox zum Ende des Jahres aus dem Blum Sortiment genommen wird, haben wir diese mit dem neusten Update entfernt.